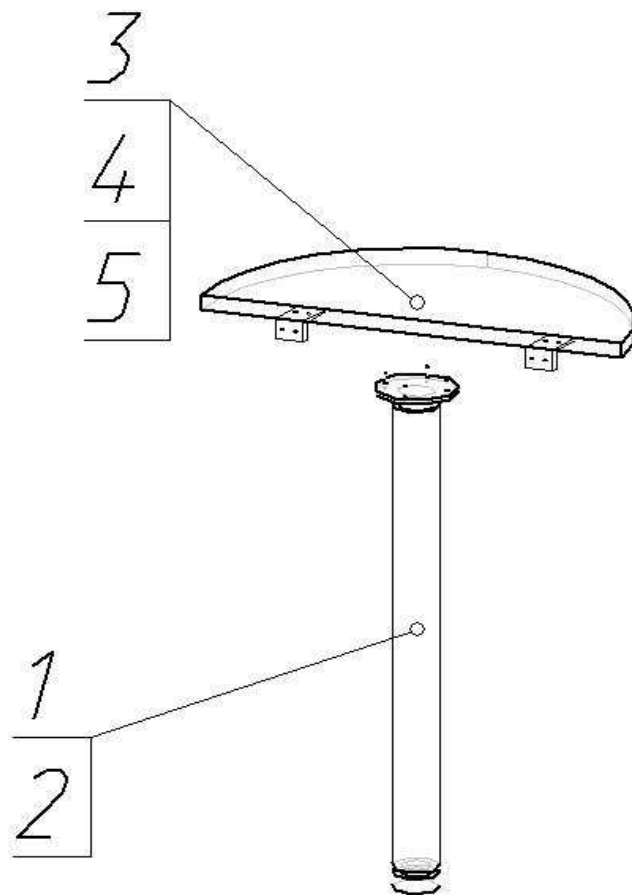


# Схема сборки

К-6р Полукруг 275x550x750



№	Наименование	кол-во	длина	ширина	толщина
3	столешница	1	550	275	22
1	опора ронделла 710мм Д=60	1			
2	саморез 3,5*20	7			
4	уголок металлический	2			
5	саморез 3,5*15	8			

Предприятие оставляет за собой право вносить изменения в конструкцию без снижения качества изделия, без внесения изменения в данную схему сборки и без уведомления покупателя.