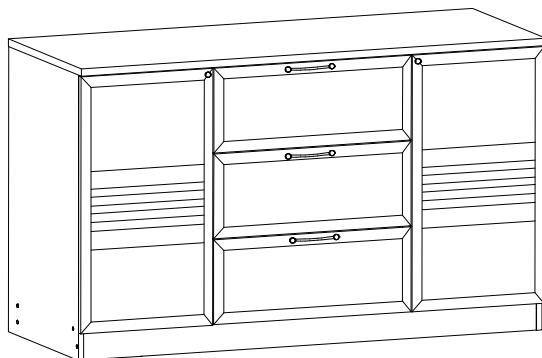


Гарнитур мебели для гостиной "ЛЕСТЕР"
Комодглубина – 549;
ширина – 1402;
высота – 868**ИНСТРУКЦИЯ ПО ЭКСПЛУАТАЦИИ И УХОДУ ЗА МЕБЕЛЬЮ**

Сохранность мебели и срок ее службы зависят не только от качества материалов и изготовления, но также и от правильного ухода за мебелью при ее эксплуатации.

Мебель, выпускаемая ОАО "Можгинский лесокомбинат", необходимо эксплуатировать в сухих проветриваемых помещениях при температуре воздуха от 10*до 28*С и относительной влажности 50-70%.

ЗАПРЕЩАЕТСЯ:

- ставить мебель около источников тепла (печи, камины, батареи отопления);
- содержать в сырых непроветриваемых помещениях: мебель доится сырости;
- использовать для чистки различные абразивные порошки и пасты;
- устанавливать мебель, изготовленную из натуральной древесины под прямые солнечные лучи, т.к. возможны изменение цвета и порча внешнего вида изделия.

СЛЕДУЕТ:

- беречь все поверхности мебели от механических повреждений, от воздействия кислот, щелочей, спиртов, растворителей;
- периодически подтягивать винты шурупы.

При соблюдении вышеперечисленных требований срок службы мебели не менее 5 лет.

ПОРЯДОК ПРЕДЪЯВЛЕНИЯ ПРЕТЕНЗИЙ ПО КАЧЕСТВУ МЕБЕЛИ

1. Претензии по качеству и комплектности должны направляться покупателем непосредственно в магазин, где была приобретена мебель, с обязательным приложением товарного чека.
2. По дефектам, появившимся из-за несоблюдения правил эксплуатации и ухода за мебелью, претензии не принимаются.

Предприятие – изготовитель гарантирует покупателю сохранение всех качественных показателей мебели, обусловленных ГОСТ 16371-93, в течение 24 месяцев с момента продажи магазином, при условии соблюдения правил сборки и эксплуатации.

Дата выпуска _____

Штамп ОТК

Дата продажи магазином _____

Штамп магазина

Уважаемые покупатели! При соблюдении правил ухода и эксплуатации Ваша мебель прослужит значительно дольше
СПАСИБО ЗА ПОКУПКУ!

ИНСТРУКЦИЯ ПО СБОРКЕ

Прежде чем приступить к сборке изделия внимательно ознакомьтесь с данной инструкцией.

Скомплектуйте фурнитуру и детали согласно спецификации.

В сборке должно участвовать не менее двух человек. Изделие необходимо собирать на ровном месте, покрытом тканью или бумагой.

Инструмент для сборки : молоток маленький, отвертка с крестообразным шлицем, шнур, линейка.

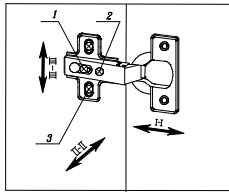
Спецификация деталей

| Поз. | Наименование | Кол-во шт | Размеры мм |
|--------|----------------------------------|-----------|------------|
| 46,46a | Дверь правая левая | 2 | 757x397 |
| 47 | Крышка | 1 | 1402x546 |
| 48 | Стенка горизонтальная нижняя | 1 | 1368x522 |
| 49,49a | Стенка-перегородка правая левая | 2 | 745x522 |
| 50,50a | Стенка вертикальная правая левая | 2 | 841x522 |
| 51 | Задняя стенка ДВП | 2 | 778x389 |
| 52 | Задняя стенка ДВП | 2 | 778x308 |
| 53 | Полка | 4 | 518x364 |
| 54 | Плинтус | 2 | 1368x80 |
| 56 | Распорка | 1 | 600x74 |
| | Ящик (3шт.) | | |
| 25 | Дно ящика | 3 | 550x398 |
| 21 | Стенка накладная ящика | 3 | 596x250 |
| 22 | Стенка передняя ящика | 3 | 542x170 |
| 23 | Стенка задняя ящика | 3 | 542x170 |
| 24 | Стенка боковая ящика | 6 | 400x190 |

Спецификация фурнитуры

| Ф1 | Ф2 | Ф3 | Ф4 | Ф5 | Ф6 |
|-------------------------------|------------------------|--------------|------------------------|------------------|--------------------------------|
| Заглушка | Винт-конфирмат | Ключ | Эксцентрик | Шток эксцентрика | Заглушка для эксцентрика |
| 38 шт. | 38шт. | 1 шт. | 8 шт. | 8 шт. | 8 шт. |
| Ф7 | Ф8 | Ф9 | Ф10 | Ф11 | Ф12 |
| Ручка-кнопка *показано слева* | Направляющие шариковые | Шкант 8x30 | Элемент амортизирующий | Подпятник | Профиль соединительный L=743мм |
| 2 шт. | 3 комп L=400мм | 6 шт. | 10 шт. | 8 шт. | 1 шт. |
| Ф13 | Ф14 | Ф15 | Ф16 | Ф17 | Ф18 |
| Ручка-скоба *показано слева* | Полкодержатель | Планка петли | Корпус петли | Гвоздь 2x20 | Винт М4x45 |
| 3 шт. | 16 шт. | 4 шт. | 4 шт. | 50 шт. | 6 шт. |
| Ф19 | Ф20 | Ф21 | Ф22 | Ф23 | Ф24 |
| Шуруп 4x16 | Шуруп 4x3 | Шуруп 3x16 | Шайба мебельная | Шуруп 4x30 | Шуруп 3x20 |
| 26 шт. | 8 шт. | 18 шт. | 20 шт. | 6 шт. | 44 шт. |

Схема регулировки двери



Регулировка по высоте (III-III)

Ослабить шурупы (3) выравнять дверь по высоте и снова затянуть шурупы.

Регулировка расстояния от корпуса (I-I)
Ослабить установочный винт (1) и отрегулировать расстояние между корпусом и дверью. Затем установочный винт снова затянуть.

Регулировка наложения двери (II-II)
Ослабить установочный винт (1) регулировочным винтом (2) отрегулировать наложение двери установочный винт снова затянуть.

Схема установки задней стейки и дна ящика

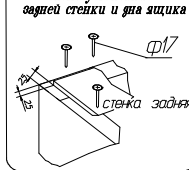
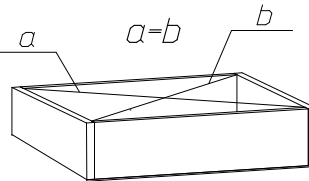


Схема установки задней стенки и дна ящика из ДВП.



Начните сборку каркаса. Проверьте перпендикулярность и параллельность щитов и зафиксируйте с помощью задней стенки из ДВП, как указано на рисунке, не нарушая диагонали. Помните, что от этого зависит правильность работы выдвижных ящиков и створок.

Схема сборки комода

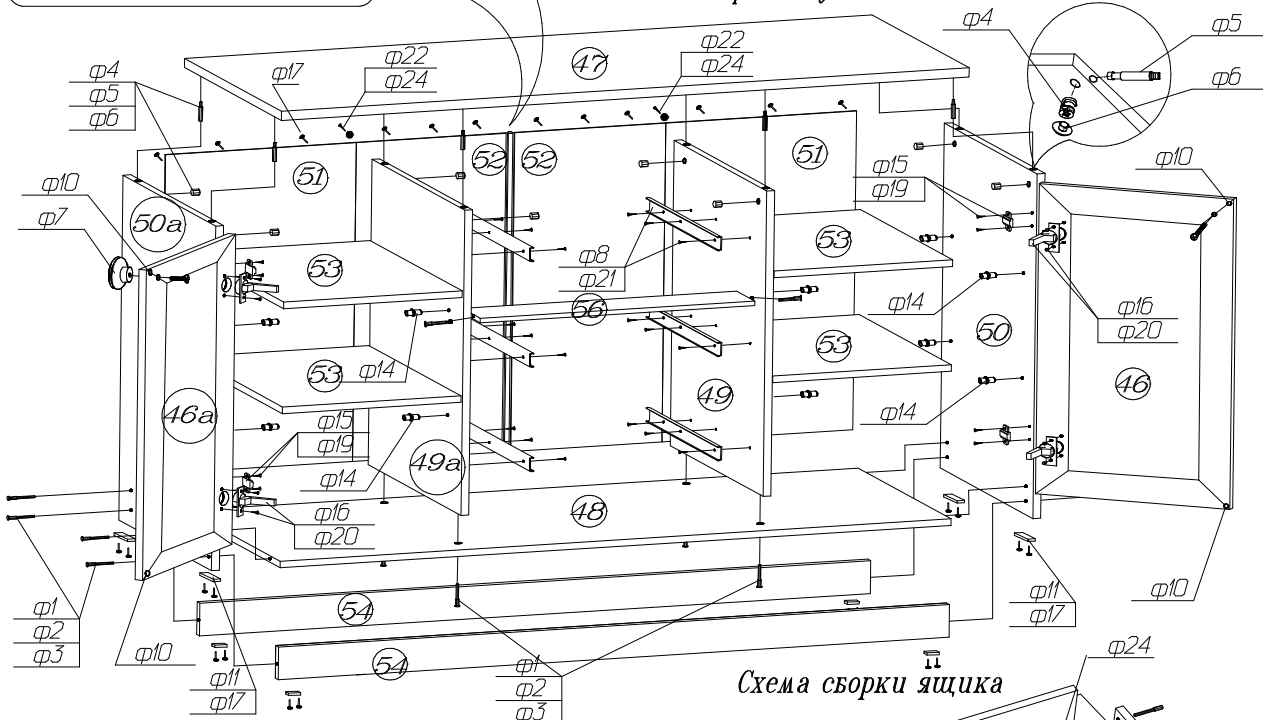
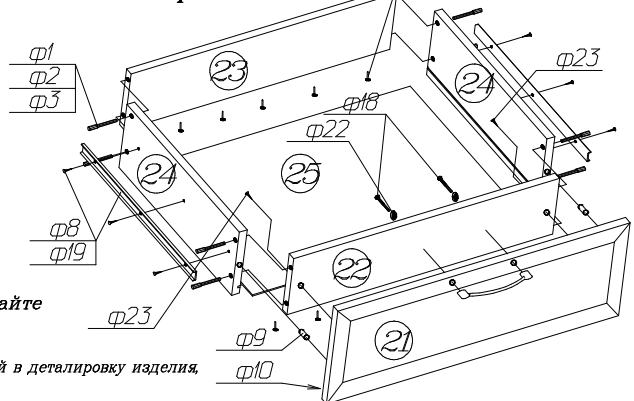


Схема сборки ящика



Сохраняйте этикетки с упаковок до окончания сборки изделия.

Установка шариковых направляющих

Наложить деталь (1)
Снять выделенное направляющее (2)
Установить на стенку боковую ящика

Внешние направляющие (3) прикрепить к стенкам вертикальным

Установить внутренне направляющие (2) до внешнего, зафиксировать ящик до фиксации диагональ (1)

Все замечания и пожелания присылайте по адресу: lesok2@udm.net
www.mozhgamebel.ru

Изготовитель оставляет за собой право на внесение изменений в деталировку изделия, состав, вид и комплектность фурнитуры.