

Схема сборки

Пр.Ш-2 Шкаф для сувениров 800x400x2000

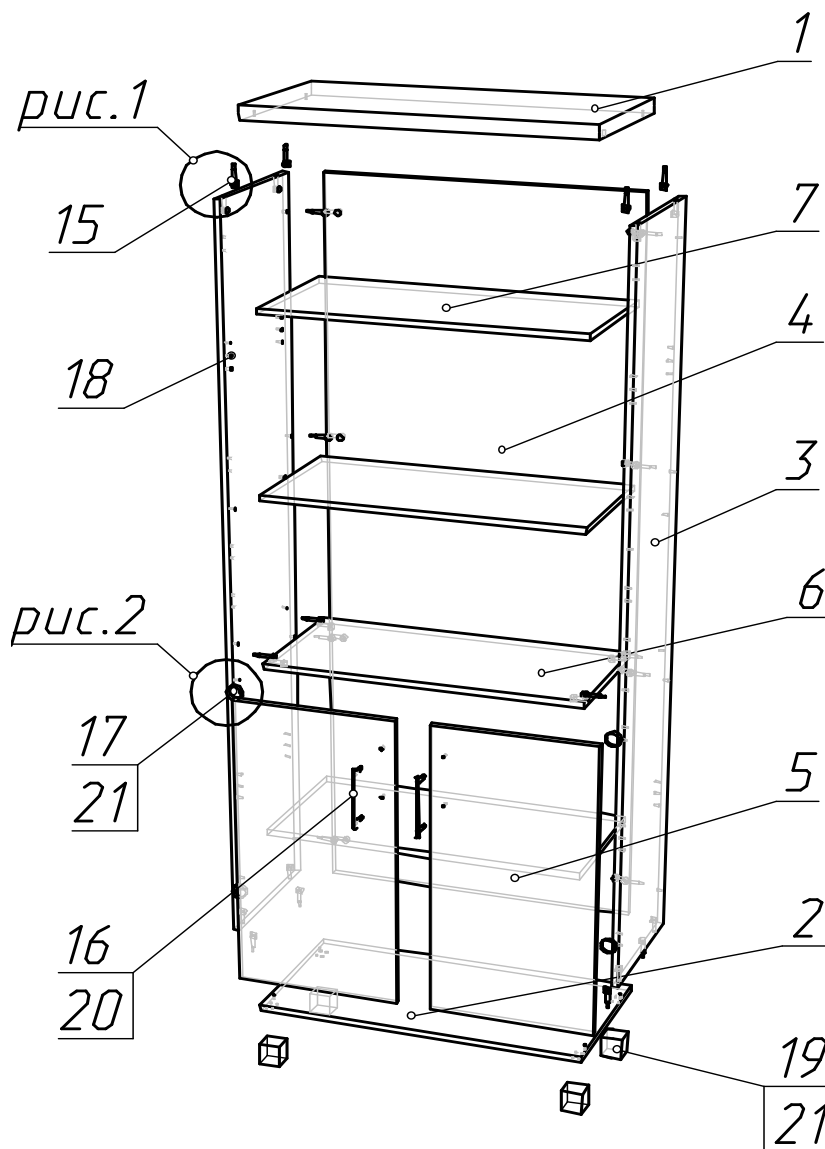


рис.1

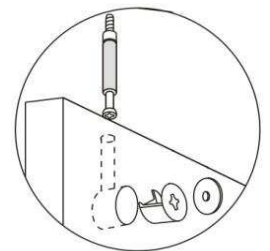
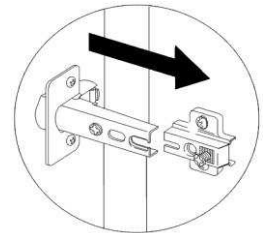
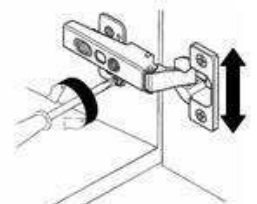


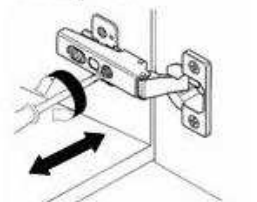
рис.2



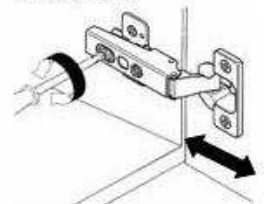
Регулировка фасада по высоте



Регулировка фасада по ширине



Регулировка фасада по глубине



№	Наименование	кол-во	длина	ширина	толщина
1	верх	1	798	402	32
2	низ	1	798	400	16
3	бок	2	1892	380	16
4	задний щит	1	1892	762	16
5	дверь	2	766	394	16
6	полка	1	762	362	16
7	полка вкладная	3	362	760	16
15	минификс (болт, корпус, заглушка)	20			
16	ручка	2			
17	петля накладная с планкой	4	*на 1дверь 1доводчик		
18	полкодержатель	12			
19	опора	4			
20	винт к ручке 4*20	4			
21	саморез 3,5x15	28			

Предприятие оставляет за собой право вносить изменения в конструкцию без снижения качества изделия, без внесения изменения в данную схему сборки и без уведомления покупателя.